

自動ノズル

エムケーローリー(ホース口径φ25)用自動停止機能付き給油ノズル



MF1-SP オートマチックノズル

エムケー精工製ローリーのホース口径25mmに接続できるようにした自動ノズルです。
頑丈で自動ストップが正確です。
レバークリップによる3段階の流量固定が可能です。

型式	サイズ	標準価格
MF1-SP	1"	要問合せ

仕様		
材質	本体	アルミニウム
	レバー	鉄/硬質プラスチック
	レバーガード	硬質プラスチック
	主弁パッキン	バイトン
質	ホース接続部	真鍮
	サイズ	ホース口径φ25用(MKローリー専用)
ホース接続部		エムケーメス(φ25ホース用)
最大使用圧力		3.5kgf/cm ²
対応油種		灯油・軽油・A重油
重量		1.45kg

MKローリー用継手



ステイター new

型式	オスネジサイズ	標準価格
MSP-3	G1"	要問合せ

仕様		
材質	本体	真鍮
	Oリング	NBR
	ホース取付部	30mm(MKφ25用)
	重量	0.15kg



ローター

型式	メスネジサイズ	標準価格
MR-2	G3/4"	要問合せ
MR-3	G1"	要問合せ

仕様		
材質	本体	真鍮
	パッキン	NBR
	ホース取付部	30mm(MKφ25用)
	重量	MR-2:0.13kg MR-3:0.12kg



MKメス 継手

型式	サイズ	標準価格
EP-0411ZO	1"	要問合せ

仕様	
本体材質	鉄



MKオス 継手

型式	サイズ	標準価格
MP-2920ZO	1"	要問合せ

仕様	
本体材質	アルミニウム

対応ローリー型番:

MP-35A,MP-35C,MP-35D,MP-35B,MP-36A,MP-36C,MP-36D,MP-36B
MP-50A,MP-50C,MP-50D,MP-50B,MP-51A,MP-51C,MP-51D,MP-51B etc...

その他お問い合わせください。

※エムケー精工製ローリー以外には接続できません。

※ノズルは市町村条例・消防法により許可されない場合がありますので、所轄の消防署か市町村役場にお問い合わせください。
使用に関しまして当社では一切の責任を負いかねます。

(2025.3)

自動ノズル

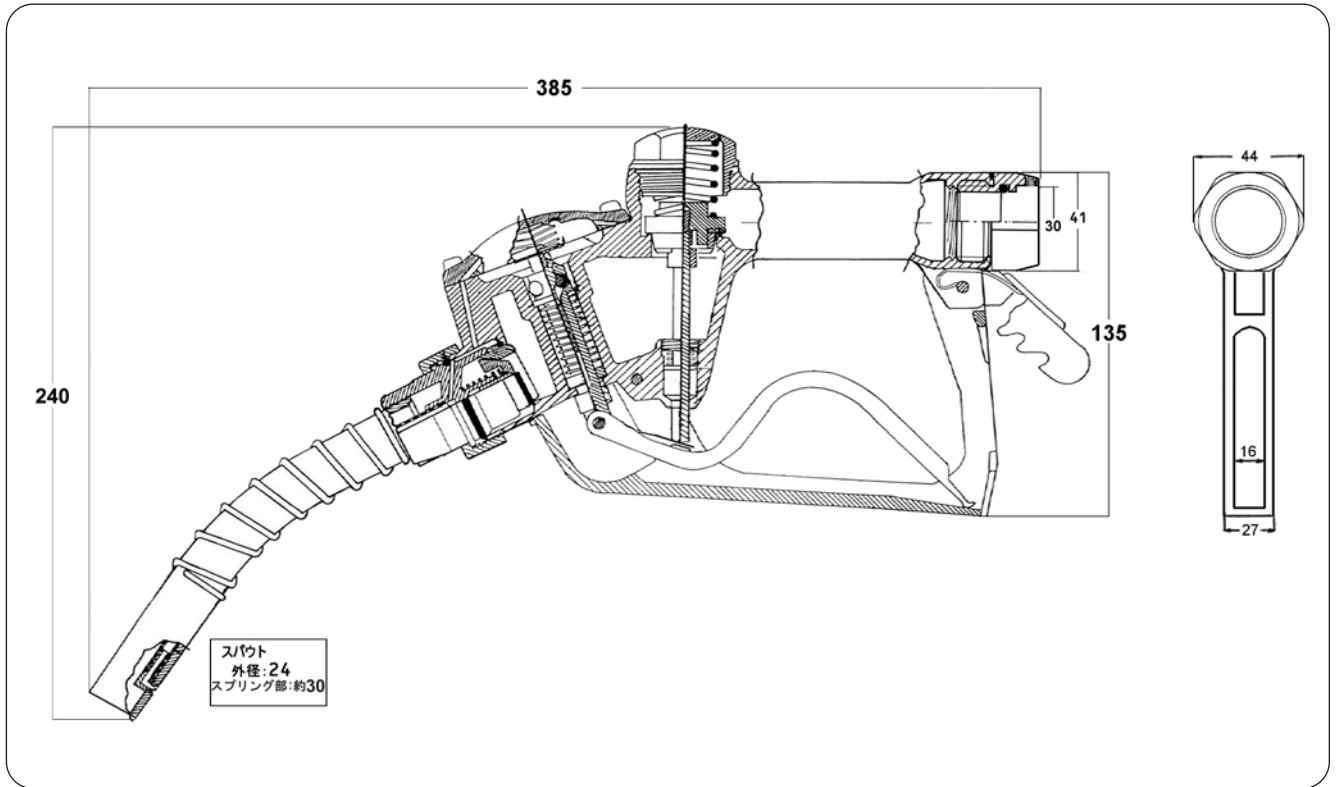
手動ノズル

特殊ノズル

ホーススライベル

自動ノズル

寸法図 MF1-SP



交換部品



スバウトAssy
型番 S1AN
長さ 180mm



ハーフカバー
型番 G055
色 ブラック



ハンドルカバー
型番 G054
色 ブラック



クリップキット
型番 K1A

販売店