

# 汎用手動ノズル

## 手動 給油ノズル(ドラム充填などに)



### 2" ピストルノズル

受注生産品

任意のネジ規格※に対応できる低価格汎用手動ノズルです。ドラム缶への充填などに最適です。

レバー掛け(3段)付きとレバー掛けなしをご指定頂けます。

※すべてメスネジになります。

型式	標準価格
S-(ネジ番号)	要問合せ

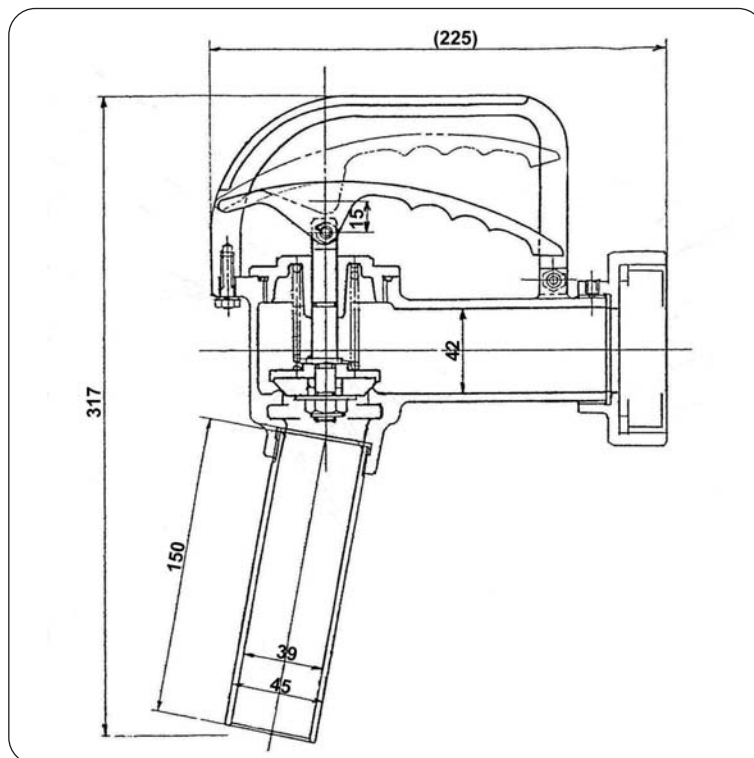
※例 M64 (型式:S-A7)  
消防 2½" (型式:S-A12)

仕様		
材 質	本体	アルミニウム
	レバー	アルミニウム
	ステム	SC
	ステム Oリング	ブナ-N
	ディスク	ブナ-N
	スパウト	アルミニウム
	ニップル	アルミニウム
	試験圧力	3kgf/cm <sup>2</sup>
	適用流体	灯油・軽油・A重油など

### メスネジ規格一覧

ネジ番号	ネジ規格 / サイズ
A2	G 1-1/2"
A3	G 2"
A4	G 2½"
A7	M 64
A8	M 75
A9	M 90
A11	消防 2"
A12	消防 2½"
A20	極東・川西 2"
A21	極東・川西 2½"
A26	東急 2½"
A27	東急 3"
A36	東急 2"

### 寸法図



### 交換部品



(2023.9)

※価格はすべて税抜きです。

製品の仕様、価格は技術改善などにより予告なく変更することがありますので、ご了承下さい。最新カタログはホームページからダウンロードできます。http://www.yumitrading.co.jp

YUMITRADING INC.

自動ノズル

手動ノズル

特殊ノズル

ホーススイベル