

ホーススイベル

シングルスイベル

—給油ノズルとホースの間専用の回転継手—



写真は25SW-5

シングルスイベル(メス×オス Gネジ)

型式	サイズ
25SW-2	3/4"メス×3/4"オス
25SW-3	1"メス×1"オス
25SW-4	1 1/4"メス×1 1/4"オス
25SW-5	1 1/2"メス×1 1/2"オス
※ 25SW-F4M5	1 1/4"メス×1 1/2"オス

※異径スイベル（両側の径が異なります）

仕様		
材質	本体	真鍮
	パッキン	NBR
	Oリング	NBR-2
ネジ規格		G(旧 PF)
重量	25SW-2: 0.25kg	
	25SW-3: 0.31kg	
	25SW-4: 0.52kg	
	25SW-5: 0.54kg	
	25SW-F4M5: 0.6kg	
対応油種		軽油・灯油・重油



シングルスイベル(メス×オス Gネジ)

型式	サイズ
※ 36SWP-F2M3	3/4"メス×1"オス

※異径スイベル（両側の径が異なります）
オスネジの先端が当たっても回転するタイプ

仕様		
材質	本体	真鍮
	パッキン	NBR
	Oリング	NBR-2
ネジ規格		G(旧 PF)
重量	36SWP-F2M3: 0.27kg	
対応油種		軽油・灯油・重油

自動ノズル

手動ノズル

特殊ノズル

ホーススイベル

ダブルスイベル (2ヶ所回転型)

—給油ノズルとホースの間専用の回転継手—



OPW 45L[®] ダブルスイベル(メスG×オスR)

型式	サイズ
45L-506L	3/4"メス×3/4"オス

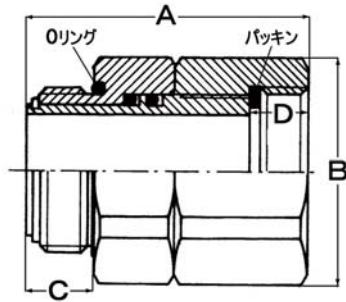
※外パッキン仕様
メスネジ奥にパッキンは入りません。

仕様		
材質	本体	アルミニウム
	ネジアダプター	亜鉛
	Oリング	ブナ-N
ネジ規格		G(旧 PF)×R(旧 PT)
重量	45L-506L: 0.3kg	
対応油種		軽油・灯油・A重油

ホーススイベル

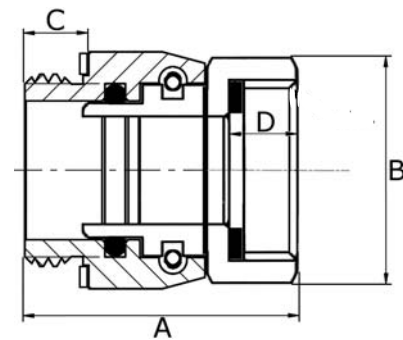
ホーススイベル 寸法図

シングルスイベル(メス×オス Gネジ)



単位:mm

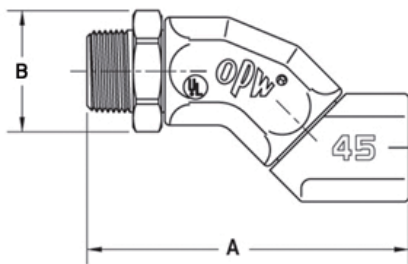
	A	B	C	D
25SW-2	51.0	36.0	14.5	15.0
25SW-3	53.0	41.0	15.0	15.0
25SW-4	59.0	55.0	18.0	15.0
25SW-5	59.0	61.0	18.5	17.0
25SW-F4M5	59.0	61.0	18.0	17.0



単位:mm

	A	B	C	D
36SWP-F2M3	47.0	39.0	11.0	13.0

OPW 45L[®] ダブルスイベル(メスG×オスR)



単位:mm

	A	B
45L-506L	105.0	40.0

自動ノズル

手動ノズル

特殊ノズル

ホーススイベル

販売店